



ОПРОСНЫЙ ЛИСТ

Поворотные ленты

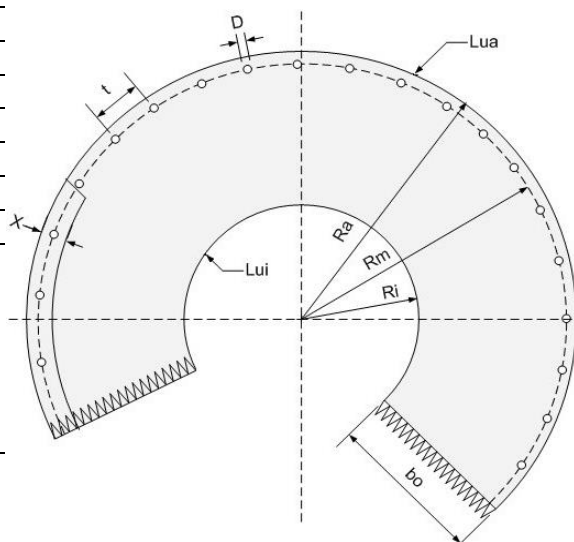
1. Укажите сведения о заказчике

Название организации	
Контактное лицо Ф.И.О., должность	
Телефон, Email для связи	

2. Данные о ленте

Производитель ленты	
Марка ленты	
Тип материала ленты	
Транспортируемый продукт	
Условия эксплуатации	

Радиус внутренний	Ri	_____ мм.
Радиус внешний	Ra	_____ мм.
Ширина ленты	bo	_____ мм.
Длина дуги: внутренняя	L _{ui}	_____ мм. внешняя L _{ua} _____ мм.
Радиус середины отверстий	R _m	_____ мм.
Количество отверстий	NL	_____ шт.
Шаг отверстий	t	_____ мм.
Внутренний диаметр отверстий	DL	_____ мм.
Угол поворота транспортера	α	_____ °
Ширина усиления края ленты	X	_____ мм.

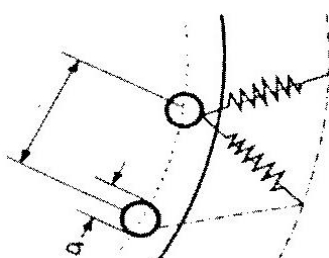


3. Дополнительные параметры

Лента работает на ножевом переходе:	<input type="checkbox"/> ДА <input type="checkbox"/> НЕТ
с радиусом _____ мм.	
Лента работает на поворотных роликах:	
цилиндрических d _____ мм. конических _____ мм.	
Тем-ра поверхности ленты tt _____ °С, тем-ра продукта tp _____ °С	
Требуемое количество лент: _____ шт.	

4. Система привода ленты

<input type="checkbox"/> [A] Отверстия - люверсы	<input type="checkbox"/> [B] Профиль вдоль края ленты	<input type="checkbox"/> [C] Грибки В комплекте с ремнем <input type="checkbox"/> ДА <input type="checkbox"/> НЕТ Круглый ремень R _____ мм. Длинна L _____ мм. Количество I _____ шт.	<input type="checkbox"/> [C] Подшипниковый узел h _____ мм.
--	---	--	--



Необходим чертеж профиля с размерами

