



ОПРОСНЫЙ ЛИСТ

Лента с гофробортами и перегородками

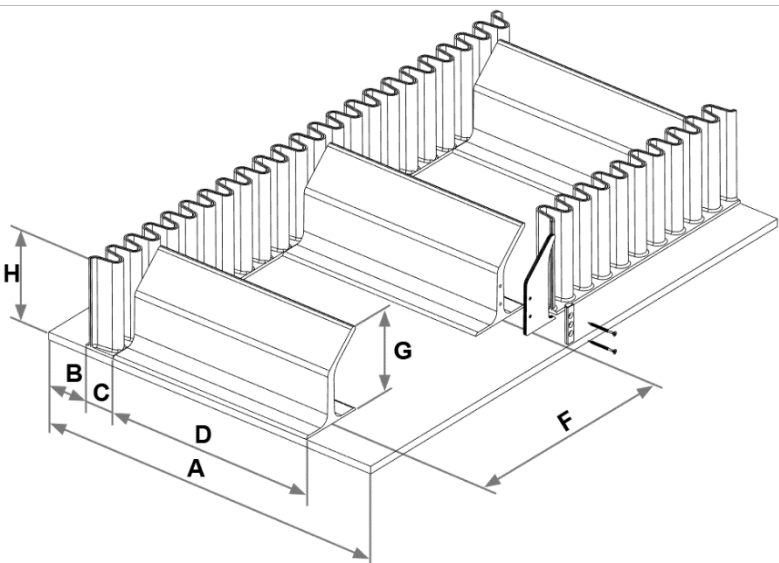
1. Укажите сведения о заказчике

Название организации	
Контактное лицо Ф.И.О., должность	
Телефон, Email для связи	

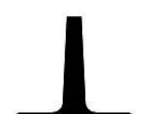


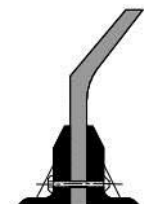
2. Укажите на каком оборудовании работает лента

Марка оборудования	
Назначение оборудования	
Узел в линии	
Страна производитель	

3. Характеристики ленты

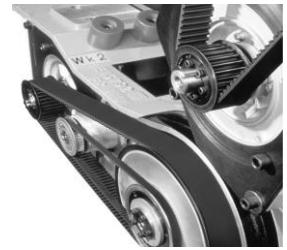
Тип ленты и маркировка: _____		Тип ленты и маркировка: _____	
Длина ленты	_____ м.		
Соединение ленты:			
Замкнутая	<input type="checkbox"/> Да <input type="checkbox"/> Нет		
Стыковка на конвейере	<input type="checkbox"/> Да <input type="checkbox"/> Нет		
Ширина ленты (A)	_____ мм.		
Отступ от края ленты до гофроборта (B)	_____ мм.		
Ширина гофроборта (C)	_____ мм.		
Высота гофроборта (H)	_____ мм.		
Ширина перегородки (D)	_____ мм.		
Высота перегородки (G)	_____ мм.		
Шаг перегородки (F)	_____ мм.		

4. Тип перегородок

<input type="checkbox"/> Тип «Т»	<input type="checkbox"/> Тип «С»	<input type="checkbox"/> Тип «ТС»	<input type="checkbox"/> Тип «ТСХ»
			

Крепление перегородок к гофроборту Да, Нет

Дополнительные данные:



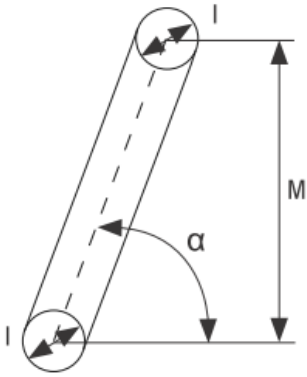
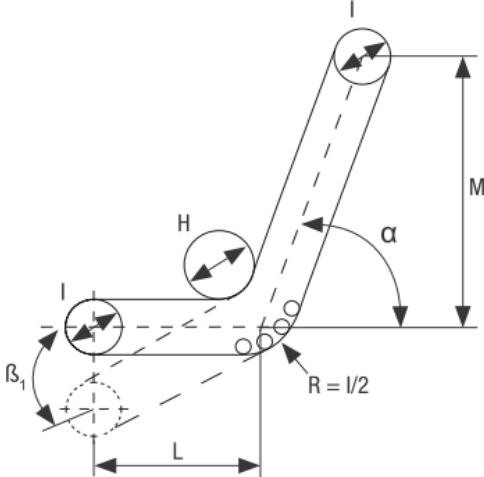
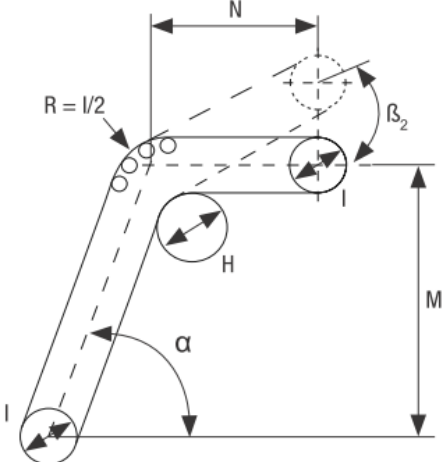
5. Характеристики транспортируемого материала

Транспортируемый материал	_____ кВт.
Насыпной вес	_____ т/куб.м
Кусковость	_____ мм.
Температура материала	_____ °С.
Агрессивная среда	_____ мм.

6. Характеристики конвейера

Мощность приводного барабана	_____ кВт.
Производительность конвейера	_____ т/час
Скорость ленты конвейера	_____ м/с.
Ø приводного / хвостового барабана (I)	_____ мм.
Ø отклоняющегося колеса - нижний изгиб / верхний изгиб (H)	_____ мм.
Длина загрузочного участка конвейера (L)	_____ мм.
Длина крутонаклонного участка конвейера (M)	_____ мм.
Длина разгрузочного участка конвейера (N)	_____ мм.
Угол наклона крутонаклонного участка конвейера (α)	_____ °
Угол наклона загрузочного участка конвейера (β_1)	_____ °
Угол наклона разгрузочного участка конвейера (β_2)	_____ °

7. Выберите вид конвейера:

<input type="checkbox"/> Вид 1 	<input type="checkbox"/> Вид 2 
<input type="checkbox"/> Вид 3 	<input type="checkbox"/> Вид 4 